

ТЕХНИЧЕСКИЙ ПАСПОРТ

КЛАПАН ВОЗДУШНЫЙ (АЭРАТОР) СИНИКОН

1. Область применения

Вентиляция систем канализации зданий, увеличение пропускной способности невентилируемых канализационных стояков и отводных трубопроводов большой длины, предотвращение срыва гидрозатворов у санитарных приборов.

2. Предприятие изготовитель

ООО «СИНИКОН»

108841, г. Москва, г. Троицк, ул. Промышленная, д.11

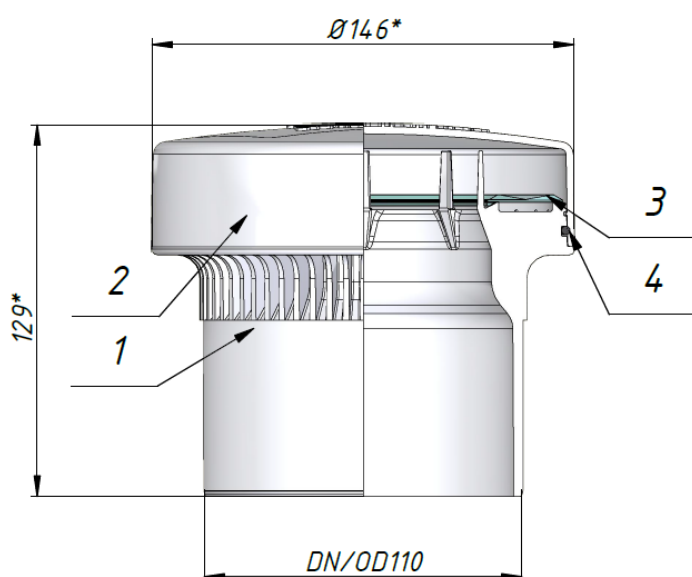
3. Наименование

Клапан воздушный ABS D110 СТО 42943419-001-2020

4. Общие свойства

Вентиляционные клапана при возникновении отрицательного давления (разряжения) в стояке осуществляют доступ воздуха в стояк, в объеме достаточном для предотвращения выбивания водного затвора из сифонов. При повышении давления в канализационной системе клапан остается закрытым, предотвращая выброс неприятного запаха в здание.

Вентиляционный клапан (аэратор) не требует периодического обслуживания.



Конструкция клапана.

Клапан изготавливается из ударопрочной технической термопластической смолы на основе сополимера акрилонитрила с бутадиеном и стиролом ABS. Мембрана из силиконовой резины.
1-корпус; 2-крышка; 3-мембрана; 4-уплотнение.

5. Технические характеристики

Пропускная способность при давлении 250 Ра, max: 79 л/с
Материал корпуса: ABS пластик;
Материал мембраны: силикон;
Диапазон рабочих температур: от -20 до + 95 °С;
Тип присоединения: раструбный;
Присоединительный размер: DN 110.

6. Условия эксплуатации

Условия эксплуатации вентиляционных клапанов идентичны условиям эксплуатации систем внутренней канализации.
Если вентиляционный клапан устанавливается в холодном чердаке, необходимо выполнить утепление канализационного стояка.

7. Транспортирование и хранение

7.1. Клапана транспортируют любым видом транспорта в соответствии с правилами перевозки грузов и техническими условиями погрузки и крепления грузов, действующими на данном виде транспорта.
7.2. Клапана при транспортировании следует оберегать от ударов и механических нагрузок, а их поверхность от нанесения царапин.
7.3. Клапана хранят в условиях, исключающих вероятность их механических повреждений, в неотапливаемых или отапливаемых (не ближе одного метра от отопительных приборов) складских помещениях.

8. Указания по применению

Использование клапана в соответствии с требованиями действующих нормативных документов СП 30.13330.2020, СП 40-107-2003.

Установка вентиляционного клапана.

1. Вентиляционный клапан устанавливается вертикально в верхней части невентилируемого канализационного стояка (стояк должен заканчиваться вентиляционным клапаном) на высоте не менее 300 мм от места присоединения к стояку наиболее высоко расположенного поэтажного отвода.
2. Если клапан устанавливается в штробах, нишах, коробах, шахтах и т.п., необходимо предусмотреть беспрепятственное поступление воздуха к вентиляционному клапану.
3. Если вентиляционный клапан устанавливается в холодном чердаке, необходимо выполнить утепление канализационного стояка.

9. Гарантия

9.1. Клапан воздушный D110 СИНИКОН соответствует требованиям СТО 42943419-001-2020 при соблюдении правил транспортирования и хранения, установленных в настоящем стандарте.
9.2. Гарантийный срок на Клапан воздушный D110 СИНИКОН, на заводские дефекты, составляет 20 лет. Гарантийный срок отсчитывается от даты производства, указанной на упаковке. Если дату производства установить невозможно, то гарантийный срок составляет 7 лет и исчисляется с момента

приобретения или установки/ввода в эксплуатацию. Любое из перечисленных событий должно быть подтверждено документально.

10. Утилизация.

Утилизация изделия производится в соответствии с установленным на предприятии порядком, в соответствии с законами РФ №96-ФЗ “Об охране атмосферного воздуха”, №89-ФЗ “Об отходах производства и потребления”, №52-ФЗ “О санитарно-эпидемиологическом благополучии населения”, а также другими соответствующими федеральными и региональными нормативными актами.